






 <b>Dot XL-6 RGB</b> <b>Dot XL-9 RGB</b>		
DO.XB.7100000 DO.XC.7100000 DO.YB.7100000 DO.YC.7100000	Dot XL RGBはケースごとに6個あるいは9個のRGBタイプLEDがマウントされた演出用照明器具です。DotXLは最大32ドット(9-LED)あるいは40ドット(6-LED)のリンクLEDモジュールタイプで、ドット間のケーブルはカスタマイズ可能です。ドットは接続しているピクセルディストリビューターにより個別制御が可能で、ピクセルディストリビューターはそれぞれデジチェーンにより簡単にピクセルスクリーンが作成可能です。	 
		 
		  

## 製品仕様

- モデル: DO.XB.7100000 (Dot XL-6, 40ピクセル, 300mm ピッチ)  
DO.XC.7100000 (Dot XL-9, 32ピクセル, 300mm ピッチ)  
DO.YB.7100000 (Dot XL-6 拡散ドーム付き, 40ピクセル, 300mm ピッチ)  
DO.YC.7100000 (Dot XL-9 拡散ドーム付き, 32ピクセル, 300mm ピッチ)
- 光源: 6 個あるいは 9個の日亜化学製高輝度SMDタイプLED /ドットあたり
- 解像度: **16.7 万色 RGBミックス**
- 解像度: **3 x 14-ビット (ガンマ補正值)**
- ビーム角: **120° (透明カバー)/170° (拡散ドーム付き)**
- 全光束 <sup>1)</sup>: DO.XB.7100000/DO.XC.7100000: 42.7 lm / 65.9 lm  
DO.YB.7100000/DO.YC.7100000: 28.2 lm / 43.7 lm
- 効率 <sup>1)</sup>: DO.XB.7100000/DO.XC.7100000: 17.1 lm/W / 18.8 lm/W  
DO.YB.7100000/DO.YC.7100000: 11.3 lm/W / 12.5 lm/W
- カバーレンズ: 透明カバー、あるいは拡散ドーム(ポリカーボネイト)
- **LEDピッチ: オーダーメイド; ドット間のピッチ: 150mm (最小ピッチ)**
- ハウジング: ポリカーボネイトカバー、アルミダイキャスト
- 調整機能: ケーブルによる調整
- 寸法: **Ø66mm x 15.6mm (ドット単体) Ø66mm x 36mm (ドットとドームを含む)**
- 重量: **80g (ドット); 670g (ピクセルディストリビューター)**
- 安全規格: CE, cETLus
- 動作環境温度: **-20°C ~ 50°C**
- 保管温度: **-40°C ~ 70°C**
- 用途: 屋外・屋内 (**Dot XL: IP66 (拡散ドーム付き), IP67 (透明カバー)**; ピクセルディストリビューター: **IP66**)

## 電源仕様

- 動作電圧: **15V DC**
- 最大消費電力 <sup>1)</sup>: DO.XB.7100000/DO.YB.7100000: 2.5W (ドットあたり)  
DO.XC.7100000/DO.YC.7100000: 3.5W (ドットあたり)

## システム仕様

- 電源/データインターフェース: **TX CONNECT**
- 制御: **DMX**あるいは**e:pix (DVI 信号)**
- 専用電源: **LED Engine 150W 15V Outdoor [PS.OA.0012000]**
- **DMXアドレス機能: オートアドレス機能**

1. ドットあたりで計測

ご注意ください: 製品の仕様は予告なく変更する場合がございます。最新の製品仕様については  
トラクソンのウェブサイト <http://www.traxontechnologies.com>にてご確認ください。

LED CHARACTERISTICS Because LEDs are semiconductor devices, their performances are subject to inherent variability commonly found in semiconductor industry. To improve consistency in performance across the same product, LED manufacturers "sort" LEDs into bins according to different preset parameters, such as forward driving voltage, illumination, etc. Whereas binning is a sorting function, it is not a correction process. Inherent variability in the manufacturing process results always in different binning distributions according to different production lots. Traxon uses automatically binned LEDs on its products, thereby minimizing output variations within the model range.

As with all electronic devices, LED output degrades over time – a term called lumen depreciation. This also explains why it is nearly impossible to expect photometric performances of two LED products with different service life spans to be the same. The rate of LED degrade is a complicate function of many factors such as operating efficiency, duration of continuous operation, and more significantly, environmental conditions (ambient temperature for example). If allowed working under optimal operating temperature range and with good ventilation, LED devices enjoy long service lives over conventional light sources. When using/installing LED devices, care should be taken to ensure that the devices will operate within the operating conditions specified in respective product literature.

WWW.TRAXONTECHNOLOGIES.COM

©2012 TRAXON TECHNOLOGIES ALL RIGHTS RESERVED. TRAXON™, TX CONNECT™, LUXILED™ ARE TRADEMARKS OF TRAXON TECHNOLOGIES. U.S. PATENTS, E.U. PATENTS, JAPAN PATENTS, OTHER PATENTS PENDING. SPECIFICATIONS ARE SUBJECT TO CHANGE WITHOUT NOTICE.

02/12 V1.2

### 光源仕様

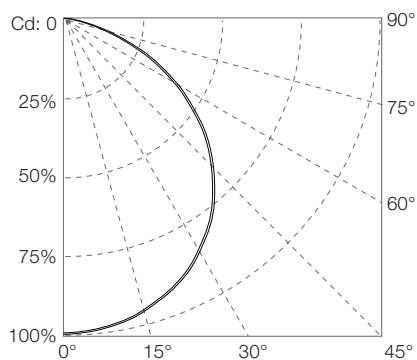
光源: RGBミックス6 LED(Dot XL-6)/RGBミックス9 LED(Dot XL-9)

ビーム角: 120°

カバーレンズ: 透明ポリカーボネイト

CCT: -

### カンデラディストリビューション



	色	全光束 (lm)	カンデラ値	効率 (lm/W)
Dot XL-6	白	42.72	15.4	17.09
	赤	12.09	4.3	4.84
	緑	28.40	10.3	11.36
	青	4.34	1.6	1.74
Dot XL-9	白	65.88	23.9	18.82
	赤	19.53	7.1	5.58
	緑	42.81	15.6	12.23
	青	6.97	2.6	1.99

### 照度分布

	Dot XL-6			Dot XL-9		
	中心照度 LUX	照射範囲 (m)		中心照度 LUX	照射範囲 (m)	
		垂直	水平		垂直	水平
1m	15	2.94	2.98	24	2.89	2.96
2m	4	5.87	5.96	6	5.78	5.91
3m	2	8.81	8.94	3	8.67	8.87
4m	1	11.74	11.92	1	11.56	11.83
5m	1	14.68	14.91	1	14.45	14.78

For fo divide by 10.7

上記以外のビーム角や、IES、LDTファイル等はトラクソンウェブサイトからダウンロードください。  
<http://www.traxontechnologies.com>

光源仕様

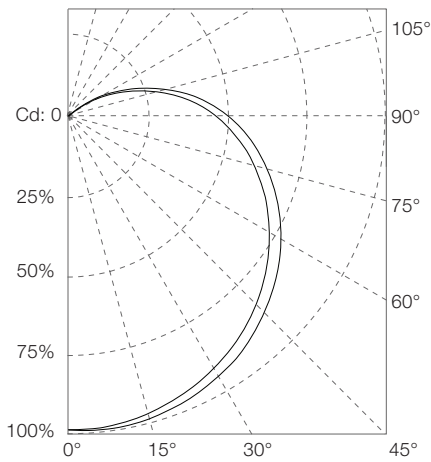
光源: RGBミックス6 LED(Dot XL-6)/RGBミックス9 LED(Dot XL-9)

ビーム角: 170°

カバーレンズ: 拡散ドーム付き (ポリカーボネイト)

CCT: -

カンデラディストリビューション



	色	全光束 (lm)	カンデラ値	効率 (lm/W)
Dot XL-6	白	28.20	5.1	11.28
	赤	9.73	1.8	3.89
	緑	16.93	6.1	6.77
	青	2.95	0.5	1.18
Dot XL-9	白	43.70	7.9	12.49
	赤	14.92	2.7	4.26
	緑	27.13	4.9	7.75
	青	5.08	0.9	1.45

照度分布

	中心照度 LUX		照射範囲 直径	
	Dot XL-6	Dot XL-9	Dot XL-6	Dot XL-9
1m	5	8	23.98m	24.33m
2m	1	2	47.95m	48.66m
3m	1	1	71.93m	72.98m
4m	0	0	95.91m	97.31m

For fc divide by 10.7

For feet multiply by 3.28

上記以外のビーム角や、IES、LDTファイル等はトラクソンウェブサイトからダウンロードください。  
<http://www.traxontechnologies.com>

WWW.TRAXONTECHNOLOGIES.COM

©2012 TRAXON TECHNOLOGIES ALL RIGHTS RESERVED. TRAXON™, TX CONNECT™, LUXILED™ ARE TRADEMARKS OF TRAXON TECHNOLOGIES. U.S. PATENTS, E.U. PATENTS, JAPAN PATENTS, OTHER PATENTS PENDING. SPECIFICATIONS ARE SUBJECT TO CHANGE WITHOUT NOTICE.

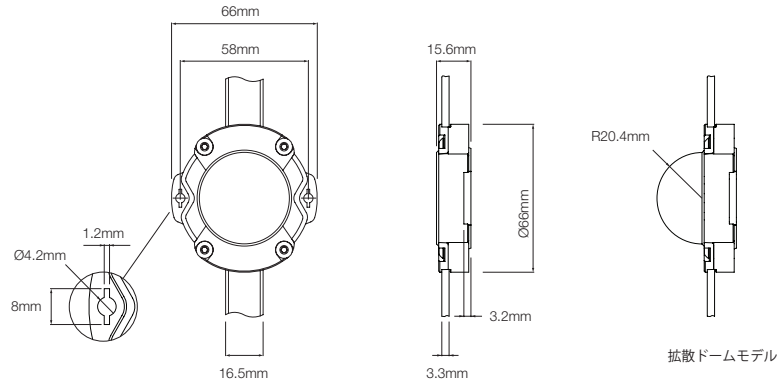
traxon

Dot XL-6 RGB  
Dot XL-9 RGB

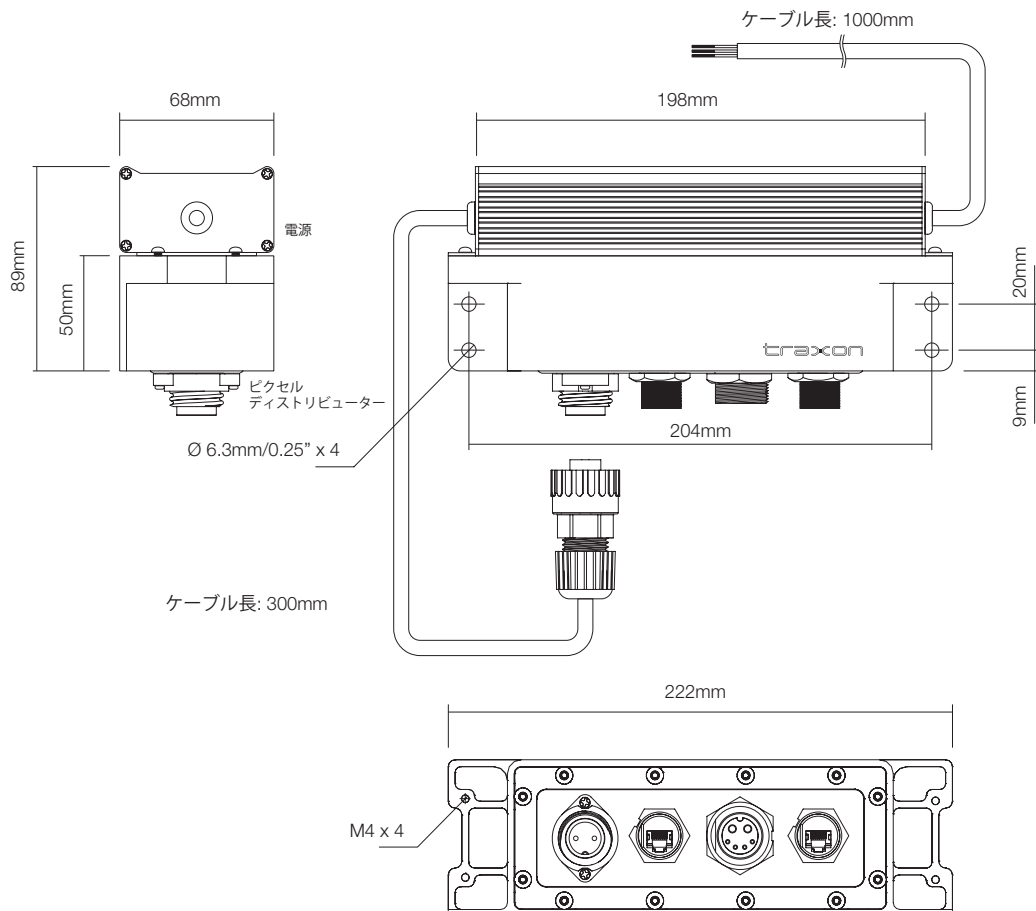
寸法図

寸法図

DOT XL



ピクセルディストリビューター、電源寸法



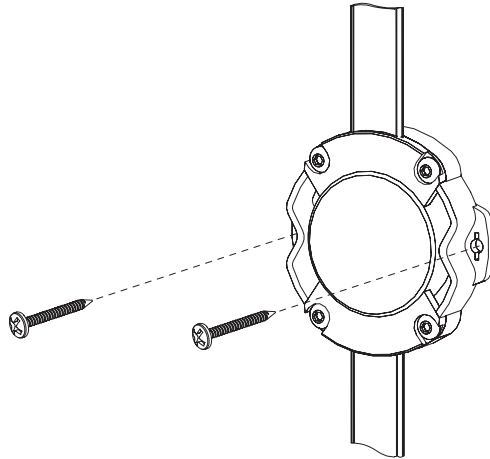
WWW.TRAXONTECHNOLOGIES.COM

©2012 TRAXON TECHNOLOGIES ALL RIGHTS RESERVED. TRAXON™, TX CONNECT™, LUXIED™ ARE TRADEMARKS OF TRAXON TECHNOLOGIES. U.S. PATENTS, E.U. PATENTS, JAPAN PATENTS, OTHER PATENTS PENDING. SPECIFICATIONS ARE SUBJECT TO CHANGE WITHOUT NOTICE.

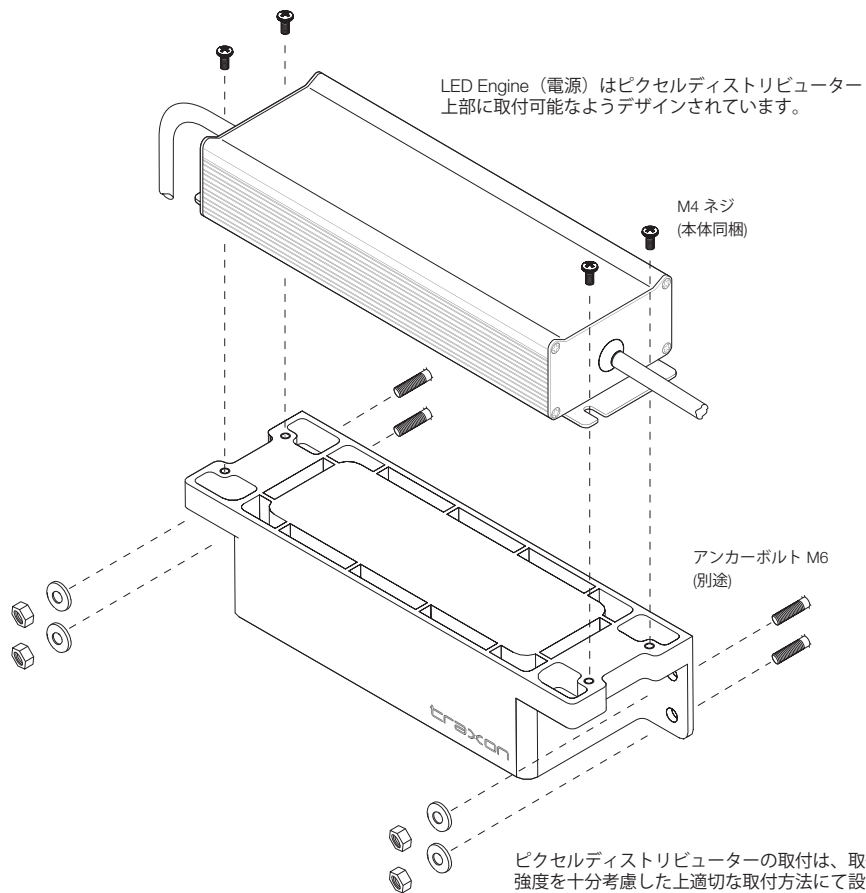
02/12 V1.2

取付方法

DOT 本体



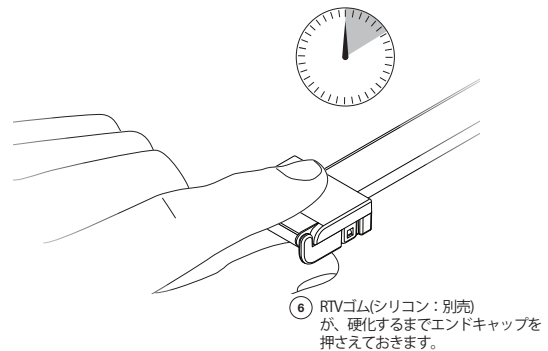
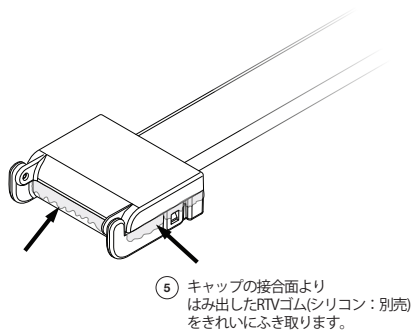
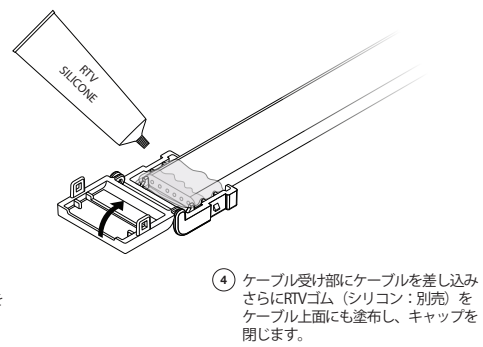
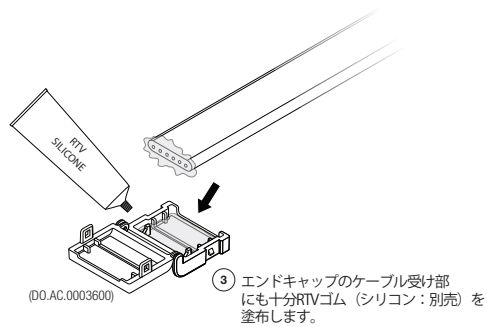
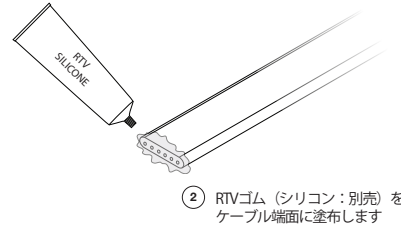
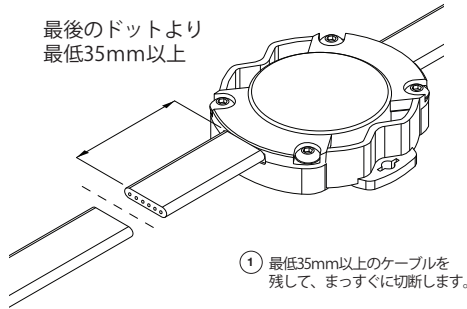
ピクセルディストリビューター



ケーブルの切断とエンドキャップによる端末処理

ご注意：本体のケーブルを切断して使用する場合、終端処理の不備による製品の故障は保証に含まれません。御注意ください。  
Dot XLのケーブルを必要に応じて切断する場合、必ずエンドキャップ（別売）を取付けてください。

最後のドットより  
最低35mm以上

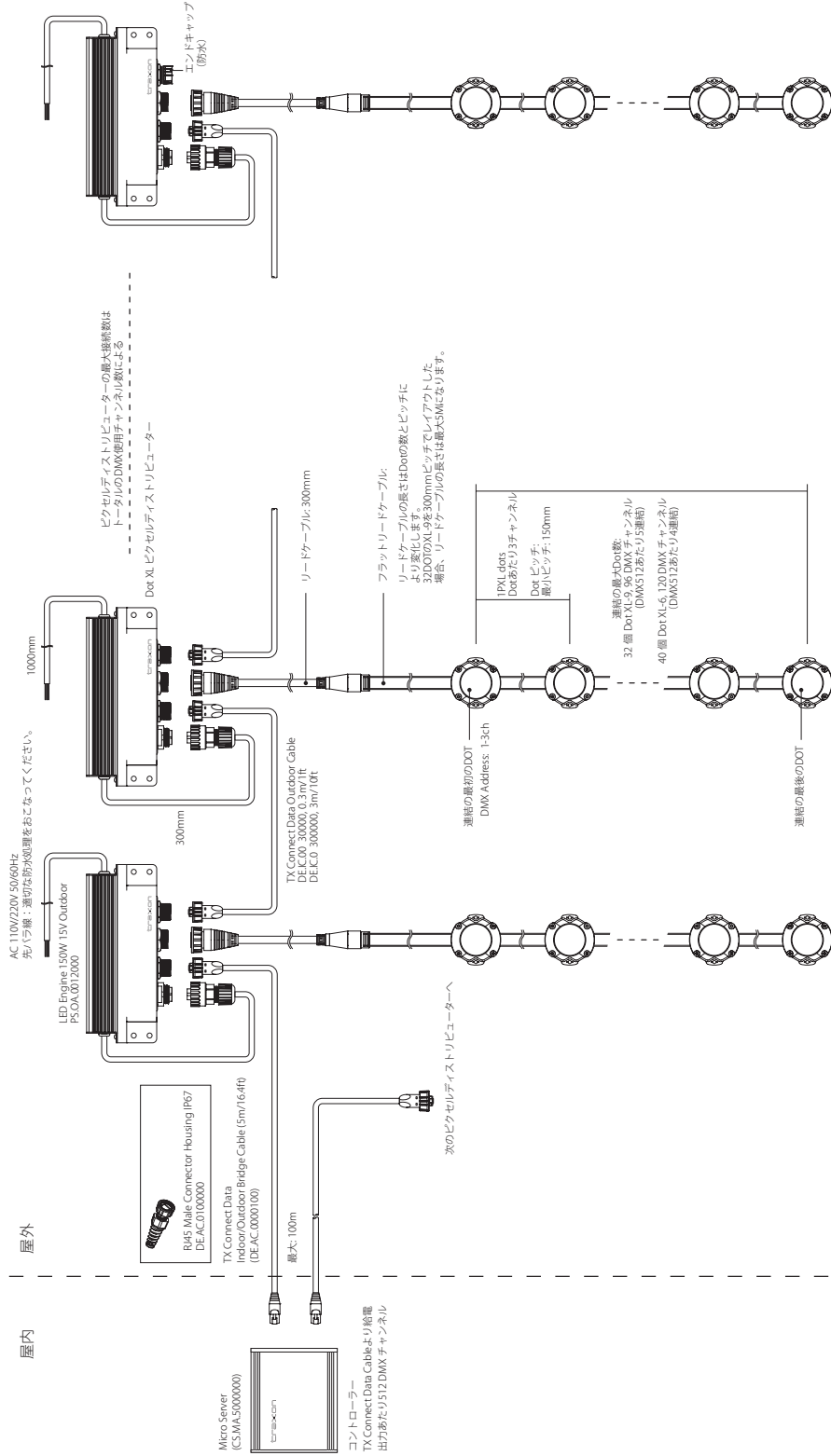




Dot XL-6 RGB  
Dot XL-9 RGB

システム系統図

システム系統図 - Micro Server (DMX信号制御)









Dot XL-6 RGB  
Dot XL-9 RGB

アクセサリ

#### 標準アクセサリ (本体同梱)

Model No.	詳細
	1x Pixel Distributor, 2x Mounting Brackets, 2x ST Screws

#### 別売アクセサリ

Model No.	詳細
DO.AC.0003600	Field-cut End Cap (50pcs)

#### TX CONTROL

Model No.	Description
160001	Butler
160185	Video Micro Converter

#### TX CONNECT

Model No.	Description
DE.AC.0000100	TX CONNECT Data Indoor/Outdoor Bridge Cable, 5m/16.4ft
DI.IC.0100000	TX CONNECT Data Cable, 1m/3.28ft
DI.IC.0300000	TX CONNECT Data Cable, 3m/9.84ft
DI.IC.1000000	TX CONNECT Data Cable, 10m/32.8ft
DE.IC.0060000	TX CONNECT Data Outdoor Cable, 0.6m/1.97ft
DE.IC.0300000	TX CONNECT Data Outdoor Cable, 3m/9.84ft
DE.AC.0100000	RJ45 Male Connector Housing IP67

#### TX POWER

Model No.	Description
PS.OA.0012000	LED Engine 150W 15V Outdoor