

traxon



Dot XL-3 RGB

DO.XA.7100000	Dot XL-3RGBは、Dotケースに3個の高輝度RGB型LEDをマウントしたドットライトです。各ドットは柔軟なケーブルで連結され、カスタマイズにより最大95個までを一つのケーブルにマウント可能です。個々のドットはDMXあるいはDVIコンバーターにより個別にピクセル制御可能です。ドットを連結したストリングはそれぞれピクセルディストリビューターに接続され、ピクセルディストリビューターは設置規模によってディジーチェーンで接続されます。	SMART CHIP RGBE	Ⓜ
		CE	cETLus
		INDOOR	IP66 IP67

製品仕様

- モデル: Dot XL-3, 56PXL, 150mm ピッチ
- 光源: 日亜化学製高輝度SMCタイプLED (ドットあたり3個)
- 色調: 1670万色 (RGBミックス)
- 解像度: 3 x 14-ビット (ガンマ補正地)
- ビーム角: 120° (透明カバー)
- 全光束¹: 16 lm
- 効率¹: 11.7 lm/W
- カバーレンズ: 透明PVC (別売:ポリカーボネイト製拡散ドーム / DO.AC.0002500)
- LEDピッチ: オーダーメイド対応、標準ドットピッチ150mm/最短ドットピッチ100mm
- ハウジング: サーマンプラスティックポリエチレンエラストマー(別売クリップ: DO.AC.0002400)
- 調整オプション: ケーブル
- 寸法: Ø36mm x 60mm x 12mm (ドット寸法)
- 重量: 25g (ドットあたり); 670g (ピクセルディストリビューター重量)
- 安全規格: CE, cETLus
- 動作環境温度: -20°C to +50°C
- 保管温度: -40°C to +70°C
- 用途: 屋内・屋外 (DotXL: IP66, IP67 適合; ピクセルディストリビューター: IP66適合; 電源: IP67 適合)

電源仕様

- 動作電圧: 15V DC
- 消費電力¹: 1.5W(ドットあたり)

システム仕様

- 電源/データインターフェース: TX CONECT
- 制御: DMX あるいは e:pix (DVI 信号コンパート)
- 専用電源: LED Engine 150W 15V Outdoor [PS.OA.0012000]
- DMXアドレスオプション: オートアドレス機能

1. ドットあたりで計測

ご注意: 製品の仕様は予告なく変更する場合がございます。最新の製品仕様についてはトラクソンのウェブサイト <http://www.traxontechnologies.com>にてご確認ください。

LED CHARACTERISTICS Because LEDs are semiconductor devices, their performances are subject to inherent variability commonly found in semiconductor industry. To improve consistency in performance across the same product, LED manufacturers "sort" LEDs into bins according to different preset parameters, such as forward driving voltage, illumination, etc. Whereas binning is a sorting function, it is not a correction process. Inherent variability in the manufacturing process results always in different binning distributions according to different production lots. Traxon uses automatically binned LEDs on its products, thereby minimizing output variations within the model range.

As with all electronic devices, LED output degrades over time – a term called lumen depreciation. This also explains why it is nearly impossible to expect photometric performances of two LED products with different service life spans to be the same. The rate of LED degrade is a complicate function of many factors such as operating efficiency, duration of continuous operation, and more significantly, environmental conditions (ambient temperature for example). If allowed working under optimal operating temperature range and with good ventilation, LED devices enjoy long service lives over conventional light sources. When using/installing LED devices, care should be taken to ensure that the devices will operate within the operating conditions specified in respective product literature.

WWW.TRAXONTECHNOLOGIES.COM

©2012 TRAXON TECHNOLOGIES ALL RIGHTS RESERVED. TRAXON™, TX CONNECT™, LUXILED™ ARE TRADEMARKS OF TRAXON TECHNOLOGIES. U.S. PATENTS, E.U. PATENTS, JAPAN PATENTS, OTHER PATENTS PENDING. SPECIFICATIONS ARE SUBJECT TO CHANGE WITHOUT NOTICE.

光源仕様

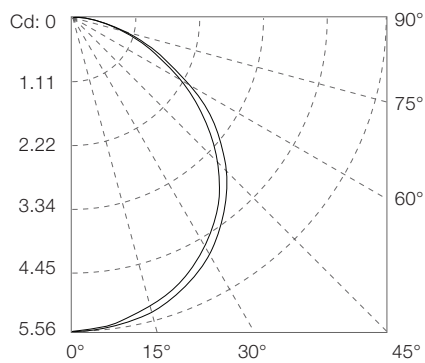
光源: 3 LEDs packaged in RGB (One Dot XL-3)

ビーム角: 120°

レンズカバー: 透明 PVC

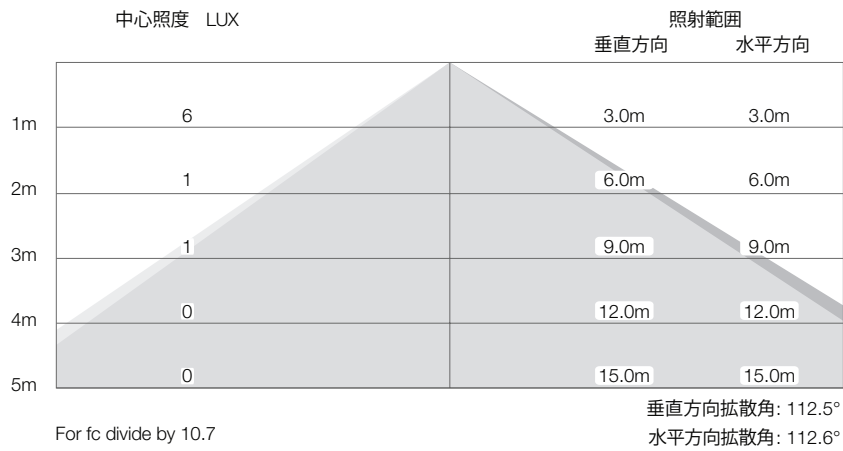
CCT: -

カンデラディストリビューション



色	全光束 (lm)	電力 (Watts)	効率 (lm/W)
白	15.79	1.3	12.63
赤	4.47	0.8	5.88
緑	9.97	0.9	11.33
青	1.93	0.7	2.97

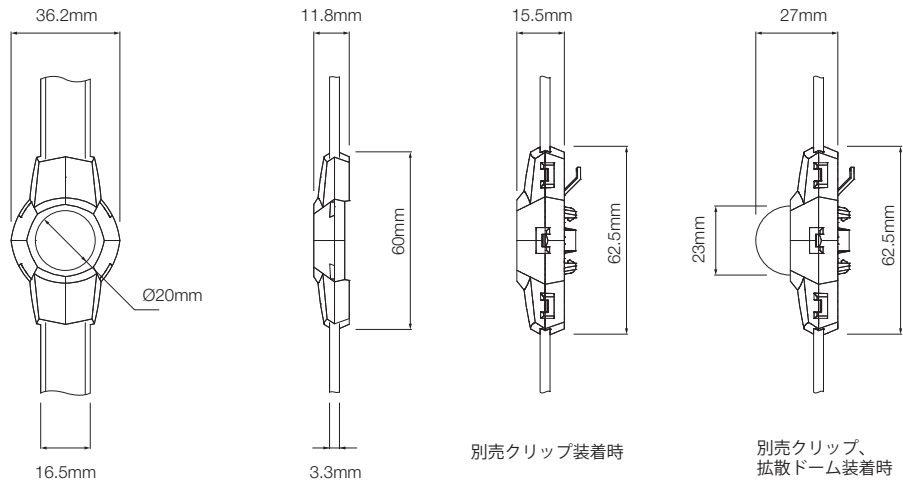
照度分布



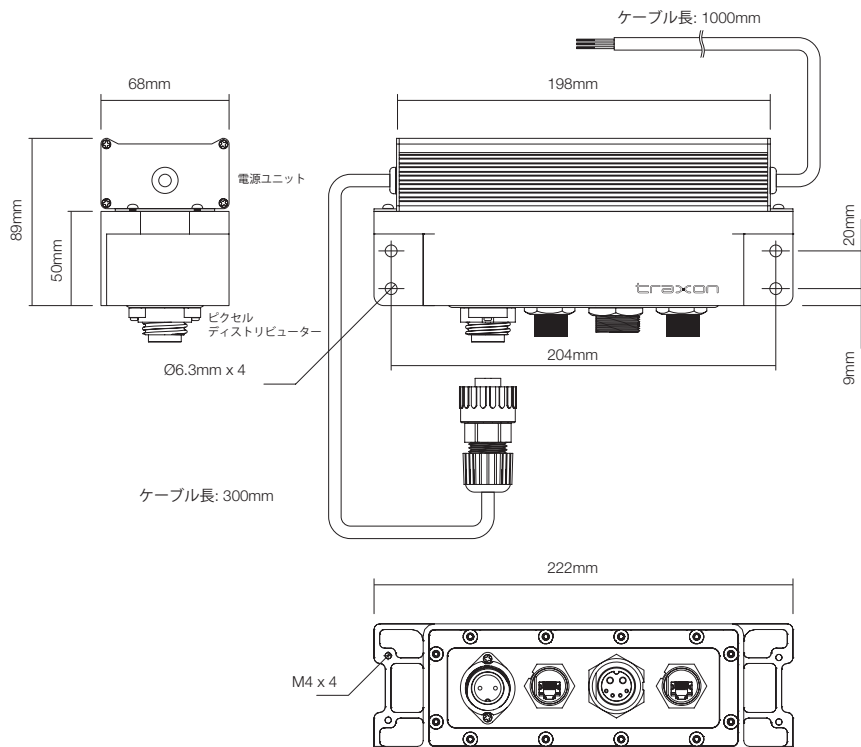
上記以外のビーム角や、IES, LDTファイル等はトラクソンウェブサイトからダウンロードください。
<http://www.traxontechnologies.com>

寸法図

DOT XL

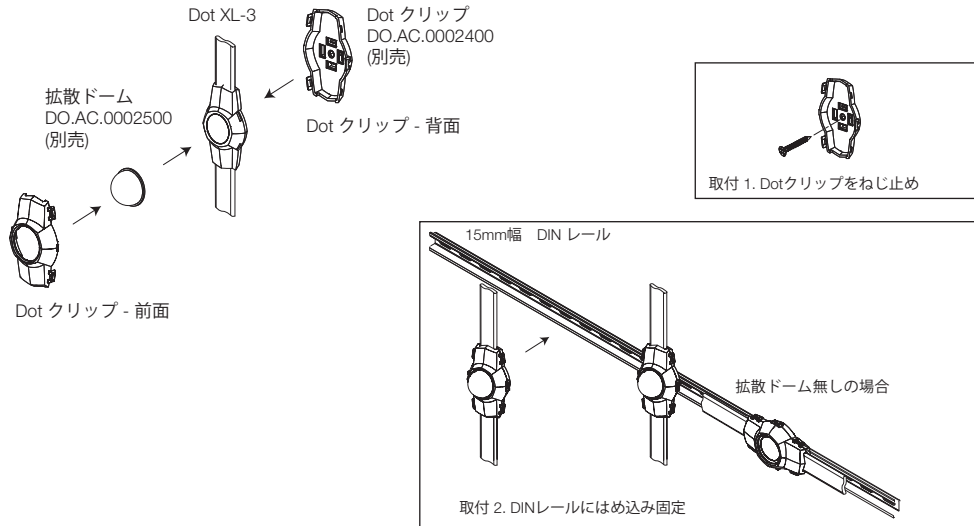


ピクセルディストリビューターと電源部の寸法

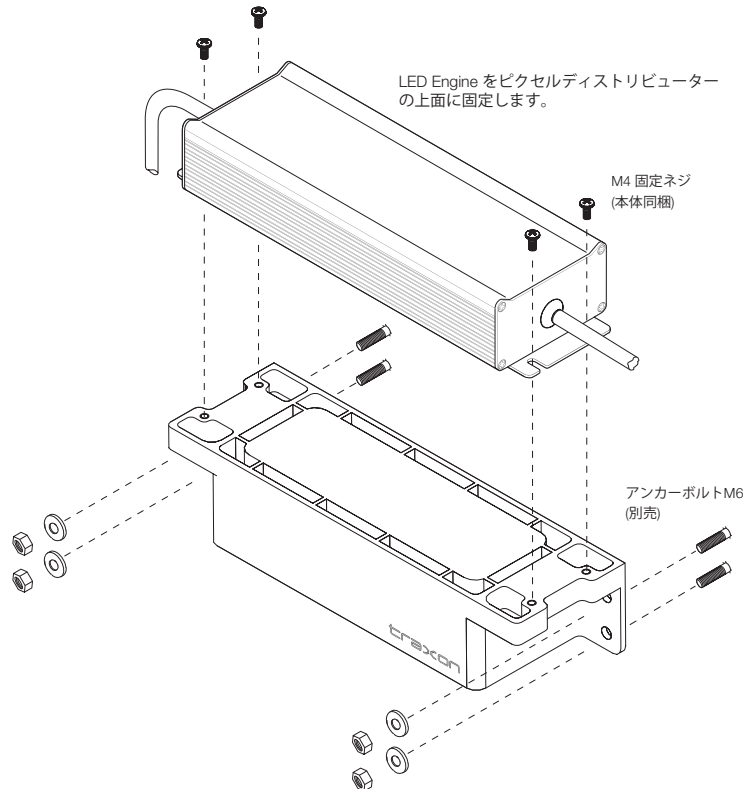


取付方法

DOT XL-3

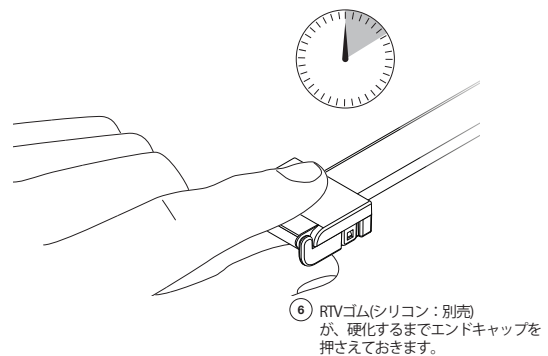
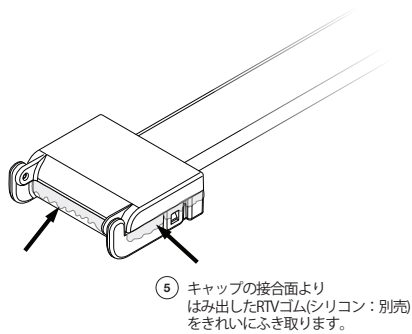
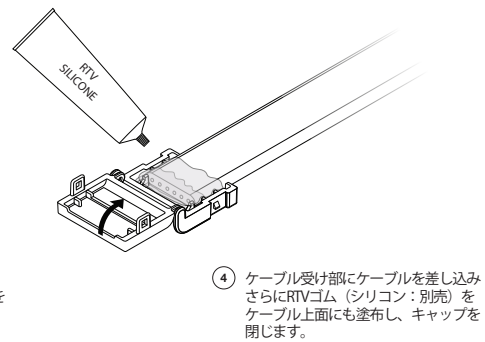
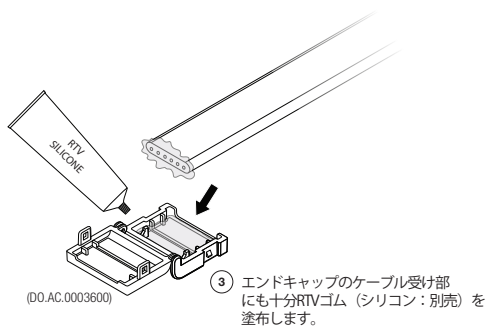
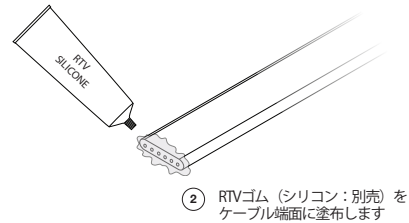
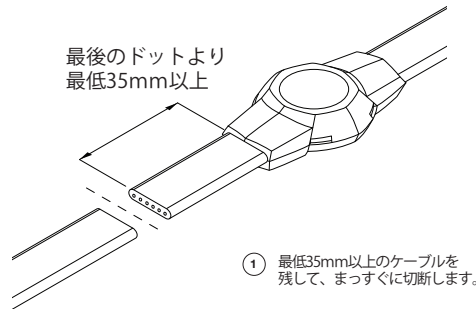


PIXEL DISTRIBUTOR

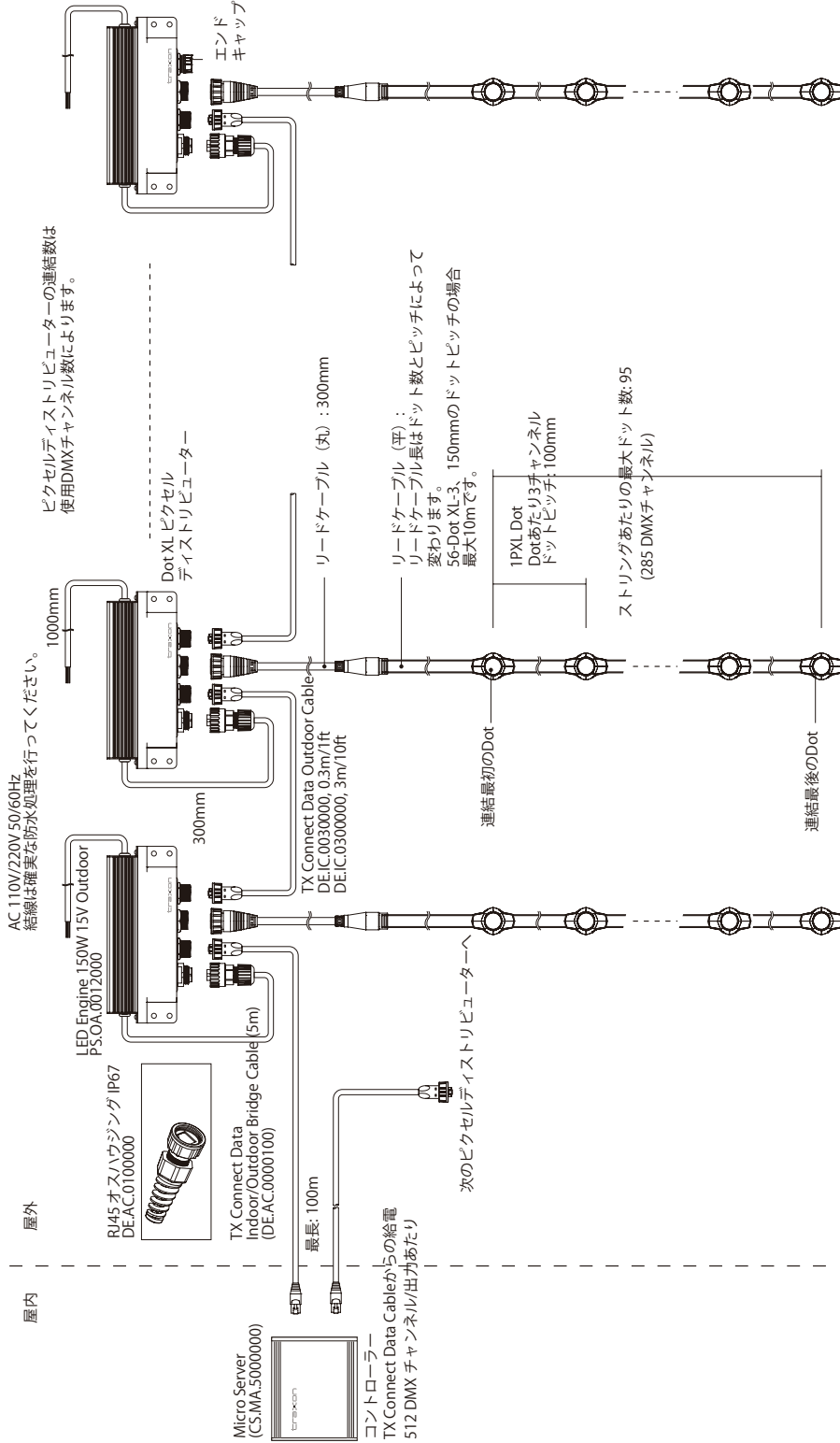


ケーブルの切断とエンドキャップによる端末処理

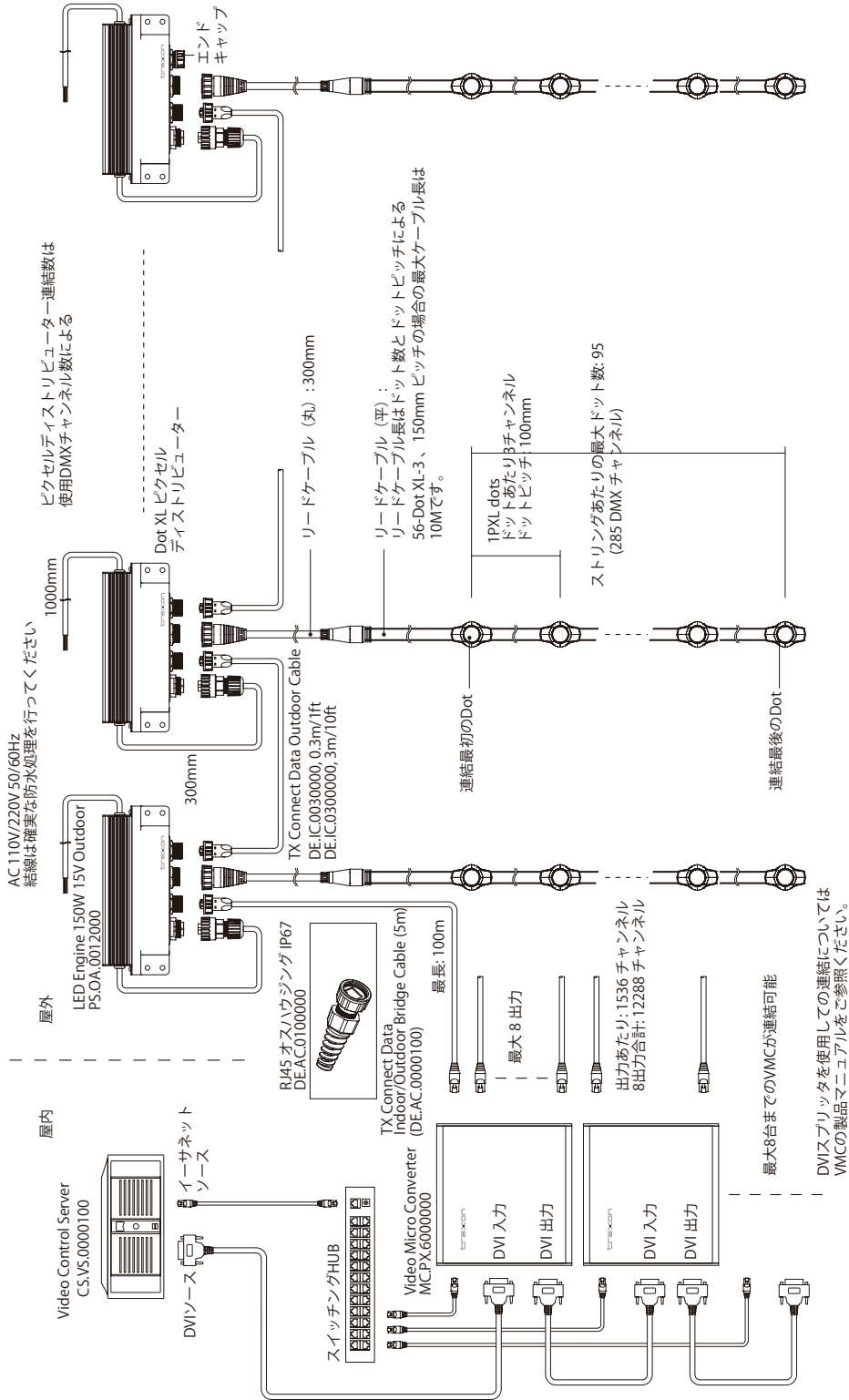
ご注意：本体のケーブルを切断して使用する場合、終端処理の不備による製品の故障は保証に含まれません。御注意ください。
Dot XLのケーブルを必要に応じて切断する場合、必ずエンドキャップ（別売）を取付けてください。



システム系統図-Butler (DMX)



システム系統図-Video Micro Converter (DVI)





 Dot XL-3 RGB

アクセサリ

標準アクセサリ (本体同梱)

Model No.	詳細
	1x Pixel Distributor, 2x Mounting Brackets, 2x ST Screws

別売アクセサリ

Model No.	詳細
DO.AC.0002400	Dot XL-3 Clip (50pcs)
DO.AC.0002500	Dot XL-3 Dome (200pcs)
DO.AC.0003600	Field-cut End Cap (50pcs)

TX CONTROL

Model No.	Description
160001	Butler
160185	Video Micro Converter

TX CONNECT

Model No.	Description
DE.AC.0000100	TX CONNECT Data Indoor/Outdoor Bridge Cable, 5m/16.4ft
DI.IC.0100000	TX CONNECT Data Cable, 1m/3.28ft
DI.IC.0300000	TX CONNECT Data Cable, 3m/9.84ft
DI.IC.1000000	TX CONNECT Data Cable, 10m/32.8ft
DE.IC.0060000	TX CONNECT Data Outdoor Cable, 0.6m/1.97ft
DE.IC.0300000	TX CONNECT Data Outdoor Cable, 3m/9.84ft
DE.AC.0100000	RJ45 Male Connector Housing IP67

TX POWER

Model No.	Description
PS.OA.0012000	LED Engine 150W 15V Outdoor